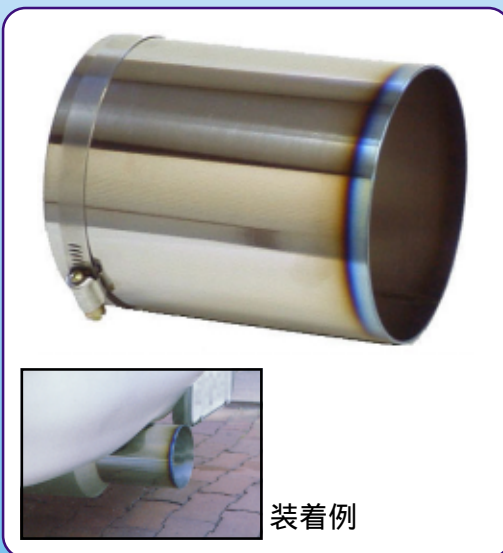




**「チタン
テールカッター」**

スポーツマフラーテール（出口）に『チタンテールカッター』をかぶせると、『使い込んだチタンマフラー』のような外観に早変わり！
純チタン材を使用し、エンド部分は、チタンマフラー独自の焼け具合を表現。

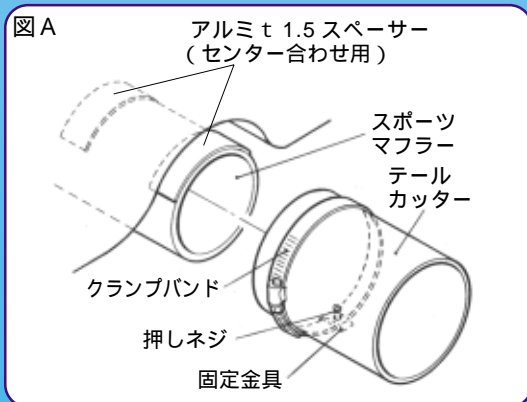


装着例

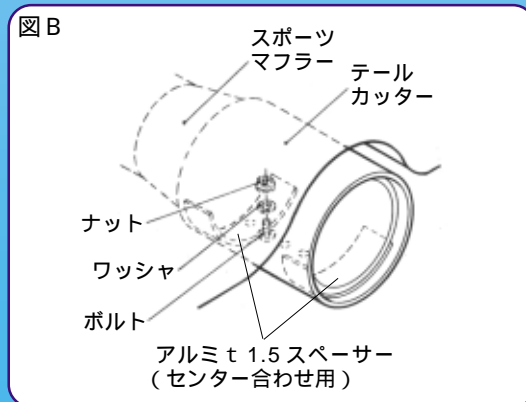
取り付け金具には、ステンレス鋼を使用したクランプバンドを採用。簡単にかも確実な取り付けが可能。（専用の固定金具、押しネジが付属。（下図参照））



**図 A（クランプバンドで
取り付ける方法）**



**図 B（直接、ボルト、ナットで
取り付ける方法）**



チタンテールカッター適合一覧表（スポーツマフラー専用）

2002年2月現在

JANコード	品番	適合するスポーツマフラーテール(出口)外径(mm)	定価(税抜価格)	仕切
4964334034901	DKT-100	100 用(90 ~ 102)	¥10,290 (税抜価格 ¥ 9,800)	
4964334034918	DKT-105	105 用(103 ~ 107)	¥10,290 (税抜価格 ¥ 9,800)	
4964334034925	DKT-115	115 用(108 ~ 117)	¥12,390 (税抜価格 ¥ 11,800)	
4964334034932	DKT-120	120 用(118 ~ 122)	¥12,390 (税抜価格 ¥ 11,800)	
4964334034949	DKT-130	130 用(123 ~ 132)	¥12,390 (税抜価格 ¥ 11,800)	

チタンテールカッター (DKT100・105)
パッケージ寸法(mm): (H)135X(W)115X(D)115
10ヶ入外箱寸法(mm): (H)150X(W)240X(D)590

チタンテールカッター (DKT115・120・130)
パッケージ寸法(mm): (H)150X(W)140X(D)140
10ヶ入外箱寸法(mm): (H)170X(W)290X(D)710

大恵産業株式会社

〒351-0104 埼玉県和光市南1-20-53 TEL.048-464-6044 FAX.048-466-3047
(TELのお問い合わせは、土、日曜日、祭日を除く、AM 10:00 ~ PM 6:00)
<http://www.daikei-s.co.jp>